

ЗАКАЗАТЬ

ООО «БАП «Хромдет-Экология»



ГАЗОАНАЛИЗАТОРЫ ЭССА

Исполнение МБ

ЭССА-СО, ЭССА-СО-СН₄

РУКОВОДСТВО ПО ЭКСПЛУАТАЦИИ

ЯРКГ 1.550.001 РЭ

2021

СОДЕРЖАНИЕ

	Стр.
1. Описание и работа.....	2
2. Использование по назначению.....	11
3. Техническое обслуживание.....	14
4. Ремонт	18
5. Транспортирование и хранение.....	19
6. Гарантии изготовителя.....	19
Рисунки.....	20

Настоящее Руководство по эксплуатации (РЭ) предназначено для изучения устройства и правильной эксплуатации газоанализаторов ЭССА - ЭССА-СО, ЭССА-СО-СН₄, исполнения МБ. Предприятие-изготовитель гарантирует нормальную работу газоанализатора только при строгом выполнении требований и рекомендаций, изложенных в данном руководстве по эксплуатации. В связи с тем, что конструкция и технология изготовления постоянно совершенствуются, в конструкции приобретенного газоанализатора могут встречаться незначительные отклонения от настоящего руководства по эксплуатации.

1. ОПИСАНИЕ И РАБОТА

1.1. Описание и работа газоанализаторов.

1.1.1. Назначение газоанализаторов.

Газоанализаторы ЭССА - ЭССА-СО, ЭССА-СО-СН₄ исполнения МБ (далее газоанализаторы) предназначены для измерения массовой оксида углерода (СО), метана (СН₄) и других горючих газов и паров в воздухе, сигнализации о превышении установленных пороговых значений концентрации.

Принцип действия газоанализаторов ЭССА:

- термокatalитический или инфракрасный – для контроля дозвры-воопасных концентраций метана и других горючих компонентов;
- электрохимический – для контроля концентрации оксида углерода.

Газоанализаторы ЭССА представляют собой автоматические стационарные приборы непрерывного действия.

Способ отбора пробы – диффузионный.

Конструктивно газоанализаторы ЭССА исполнения состоят из блока измерения и сигнализации (БИС) со встроенным в него электрохимическим детектором СО (ЭССА-СО), и одним или двумя (ЭССА-СО-СН₄)/(2) измерительными преобразователями (ИП) с термокatalитическими или инфракрасными детекторами метана и других горючих газов.

БИС соединяется с ИП метана измерительным кабелем (экранированным, 3-х жильным), образуя измерительный канал СН₄.

Условия эксплуатации газоанализатора:

- 1) электрическое питание БИС осуществляется от сети переменного тока (220_{-33}^{+22}) В частотой (50 ± 1) Гц;
- 2) температура окружающей среды:
БИС - от 0 до 45 °С,
ИП СН₄ – от минус 30 до 45 °С;
- 3) относительная влажность окружающей среды - от 30 до 95 % (без конденсации влаги);

- 4) атмосферное давление - 84-106.7 кПа [(630-800) мм рт.ст.];
 5) механические вибрации – 0,15 мм при частоте от 10 до 55 Гц;
 6) состав окружающей среды - атмосферный воздух, воздух рабочей зоны, воздух технологических помещений.

1.1.2. Технические характеристики газоанализаторов.

1.1.2.1. Габаритные размеры блоков, составляющих газоанализаторы, не превышают значений (высота x длина x ширина (мм)):

- БИС – 237 x 190 x 94 ;

- ИП – 134 x 105 x 80;

1.1.2.2. Масса составных частей газоанализаторов не более (кг):

- БИС – 1,6;

- ИП – 0,4.

1.1.2.3. Потребляемая мощность газоанализаторов не более:

3 ВА – газоанализатор ЭССА–СО;

8,6 ВА – газоанализатор ЭССА–СО–СН₄

11,1 ВА – газоанализатор ЭССА–СО–СН₄/2

1.1.2.4. Диапазон измерений и значения погрешности измерений газоанализатора приведены в таблице 1.

Таблица 1

Диапазон и погрешность измерений

Наименование блока или тип ИП	Измеряемый компонент	Диапазон измерений	Пределы допускаемой основной погрешности, %	
			приведенной (γ ₀),	относительной (δ ₀),
БИС	Оксид углерода	от 0 до 20 включ. мг/м ³	±20	-
		св. 20 до 100 мг/м ³	-	±20
		от 0 до 20 включ. мг/м ³	±20	-
		св.20 до 300 ¹⁾ мг/м ³	-	±20
ИП МН-2,5, МН-2,5(И) ²⁾	Метан	от 0 до 2,2 % об. доли (от 0 до 50 % НКПР)	±10	-
	Пропан	от 0 до 0,85 % об. доли (от 0 до 50 % НКПР)	±10	-
	Бутан	от 0 до 0,7 % об. доли (от 0 до 50 % НКПР)	±10	-
	Гексан	от 0 до 0,5 % об. доли (от 0 до 50 % НКПР)	±10	-
	Сумма углеводородов по метану, пропану, бутану или гексану	от 0 до 50 % НКПР	±10	-

1) По умолчанию верхняя граница диапазона измерений 100 мг/м³. Верхняя граница диапазона измерений 300 мг/м³ указывается в заказе.

1) МН-2,5, ЭССА-СО-СН₄ - термокаталитический детектор МН-2,5(И), ЭССА-СО-СН₄ (И) - инфракрасный детектор.

1.1.2.5. Предел допускаемой вариации показаний не превышает 0,5 доли основной погрешности.

1.1.2.6. Допускаемое изменение выходного сигнала за 7 суток непрерывной работы не превышает 0,5 доли основной погрешности.

1.1.2.7. Предел допускаемой дополнительной погрешности при изменении частоты переменного тока от 49 до 51 Гц не превышает 0,3 доли основной погрешности.

1.1.2.8. Предел допускаемой дополнительной погрешности при изменении температуры окружающего воздуха на каждые 10 °С от значения 20 °С в диапазоне рабочих температур не превышает 0,5 доли основной погрешности.

1.1.2.9. Предел допускаемой дополнительной погрешности при изменении давления в диапазоне от 84 до 106,7 кПа не превышает 0,3 доли основной погрешности.

1.1.2.10. Предел допускаемой дополнительной погрешности при изменении относительной влажности анализируемой среды на каждые 10% относительно 60% не превышает 0,2 доли основной погрешности.

1.1.2.11. Для измерительного канала СО дополнительная погрешность от суммарного влияния неизмеряемых компонентов не должна превышать 1,0 доли от основной погрешности. Предельное содержание неизмеряемых газовых компонентов в анализируемой газовой среде должно соответствовать нормам, указанным в таблице 2.

Таблица 2

Максимально допустимое содержание неопределяемых компонентов

Измеряемый компонент	Максимально допустимое содержание неопределяемых компонентов, мг/м ³						
	NH ₃	Cl ₂	H ₂ S	O ₃	NO ₂	NO	SO ₂
СО	20	1	10	1	2	3	**

Примечание: компоненты, отмеченные ** должны отсутствовать.

1.1.2.12. Время выхода газоанализатора на режим после включения - не более 30 минут.

1.1.2.13. Время, необходимое для установления показаний на уровне 90% от измеряемой концентрации для измерительного канала СО и измерительного канала СН₄ с ИП СН₄-2,5(И) не более 90 с, для измерительного канала СН₄ с ИП СН₄-2,5 не более 15 с.

1.1.2.14. Газоанализаторы выдерживают перегрузку, вызванную превышением содержания определяемого компонента на 200% от верхнего предела диапазона измерения в течение 5 минут. Время, необходимое для восстановления нормальной работы газоанализатора не превышает 5 минут.

1.1.2.15. Выходным сигналом измерительного канала СО является напряжение 0 – 2,5 В. Функция преобразования концентрации измеряемого компонента в напряжение - линейная. Зависимость напряжения от концентрации определяется точками:

0 В – концентрация измеряемого компонента соответствует нижнему пределу диапазона измерения;

2,5 В – концентрация измеряемого компонента соответствует верхнему пределу диапазона измерения.

Выходным сигналом БИС измерительного канала CH_4 является напряжение 0,8 – 4 В. Функция преобразования концентрации измеряемого компонента в напряжение - линейная. Зависимость напряжения от концентрации определяется точками:

0,8 В – концентрация измеряемого компонента соответствует нижнему пределу диапазона измерения;

4 В – концентрация измеряемого компонента соответствует верхнему пределу диапазона измерения.

Измеряемая концентрация оксида углерода определяется по формуле:

$$C_{\text{coj}} = K_{\text{co}} \times U_{\text{coj}}$$

где C_{coj} – измеряемая концентрация оксида углерода, ($\text{мг}/\text{м}^3$);

U_{coj} – значение измеренного напряжения на контрольных гнездах (СО) БИС, (В).

Измеряемая концентрация горючих газов определяется по формуле:

$$C_{\text{yвj}} = K_{\text{yв4}} \times (U_{\text{yвj}} - 0,8)$$

$C_{\text{yвj}}$ – определяемая концентрация метана или пропана, или бутана или гексана, (% об.доли);

$U_{\text{yвj}}$ – значение измеренного напряжения на контрольных гнездах (CH_4) БИС, (В).

K_{co} , $K_{\text{yв}}$ – приведен в таблице 3.

Таблица 3

Коэффициенты, используемые для расчета концентраций по аналоговым потенциальным сигналам БИС

Измеряемый компонент	Диапазон измерения	K_{co}	$K_{\text{yв}}$
Оксид углерода	0 – 100 $\text{мг}/\text{м}^3$	40	-
Оксид углерода	0 – 300 $\text{мг}/\text{м}^3$	120	-
Метан	0 – 2,2 % об. д.	-	0,69
Пропан	0 – 0,85 % об.д.	-	0,27
Бутан	0 – 0,7 % об.д.	-	0,22
Гексан	0 – 0,5 % об.д.	-	0,16

Выходным сигналом ИП метана является аналоговый токовый сигнал 4 – 20 мА. Функция преобразования концентрации измеряемого компонента в ток - линейная. Зависимость тока от концентрации определяется точками:

4 мА – концентрация измеряемого компонента соответствует нижнему пределу диапазона измерения;

20 мА – концентрация измеряемого компонента соответствует верхнему пределу диапазона измерения.

Измеряемая концентрация определяется по формуле

$$C_i = K_i \cdot (I_i - 4)$$

где C_i – измеряемая концентрация, (мг/м³, % (об. доли));

I_i – значение измеренного тока, (мА);

K_i – приведен в таблице 4.

Таблица 4

Коэффициенты K_i , используемые для расчета концентрации по токовому сигналу ИП

Тип ИП	Измеряемый компонент	Диапазон измерения	K_i
ИП МН-2,5 ИП МН-2,5(И)	Метан	0 – 2,2 % об.д.	0,138
	Пропан	0 – 0,85 % об.д.	0,053
	Бутан	0 – 0,7 % об.д.	0,044
	Гексан	0 – 0,5 % об.д.	0,031

1.1.2.16. Значения порогов сигнализации приведены в таблице 5. Пороги срабатывания сигнализации могут иметь другие значения, лежащие внутри диапазонов измерений газоанализаторов. Их значения указываются в паспорте на газоанализатор.

Таблица 5

Пороги сигнализации

Измеряемый компонент	Порог 1	Порог 2
Оксид углерода	20 мг/м ³	100мг/м ³
Метан	0,44 % об.д. (10 % НКПР)	0,88 % об.д. (20 % НКПР)
Пропан	0,17 % об.д. (10 % НКПР)	0,34 % об.д. (20 % НКПР)
Бутан	0,14 % об.д. (10 % НКПР)	0,28 % об.д. (20 % НКПР)
Гексан	0,1 % об.д. (10 % НКПР)	0,2 % об.д. (20 % НКПР)

1.1.2.17. Время срабатывания сигнализации при превышении установленного порогового значения в 1,5 раза не превышает 60 с для измерительного канала СО и измерительного канала СН₄ с ИП МН-2,5(И) и 15 с для измерительного канала СН₄ с ИП МН-2,5.

1.1.2.18. Газоанализаторы имеют собственную для каждого канала и каждого порога световую сигнализацию о превышении концентрацией измеряемого компонента величин, заданных как пороги срабатывания сигнализации.

1.1.2.19. В газоанализаторах имеется общая для всех измерительных каналов звуковая сигнализация о превышении концентрациями величин, заданных как ПОРОГ 2. Для включения сигнализации достаточно превышения порога срабатывания сигнализации ПОРОГ 2 по одному из каналов.

1.1.2.20. В БИС газоанализаторов установлены реле, срабатывающие при превышении концентрацией величины, заданной как порог сигнализации:

- по одному на каждый порог сигнализации для измерительного канала CO;

- по одному на каждый порог сигнализации для измерительных каналов CH₄. Для включения реле достаточно превышения порога срабатывания сигнализации по одному из каналов.

Газоанализаторы ЭССА–СО–СН₄ имеют реле (НЕИСПРАВНОСТЬ), срабатывающее при обрыве, коротком замыкании измерительного кабеля, а также при некоторых неисправностях ИП метана и при обесточивании БИС.

Каждое реле, кроме реле НЕИСПРАВНОСТЬ, имеет пару замыкающих и пару размыкающих контактов. Реле НЕИСПРАВНОСТЬ имеет только пару замыкающих контактов. Контакты реле не имеют гальванической связи с электрическими цепями газоанализатора – «сухие» контакты. Контакты реле предназначены для коммутации электрических цепей постоянного и переменного тока частотой до 50 Гц. Коммутируемый ток контактами реле может иметь значения от 0,1 до 3,0 А при напряжении от 12 до 220 В.

1.1.2.21. Сопротивление изоляции между электрическими цепями питания переменным током 220 В и «сухими» контактами реле не менее 40 МОм при температуре $(20 \pm 5)^\circ\text{C}$ и относительной влажности не более 80%.

1.1.2.22. Все части газоанализаторов изготовлены из коррозионно-стойких материалов или защищены коррозионно-стойкими покрытиями в соответствии с ГОСТ 9.301. Защитно-декоративные лакокрасочные покрытия наружных поверхностей газоанализаторов выполнены не ниже III класса по ГОСТ 9032. Адгезия лакокрасочных покрытий имеет оценку не ниже 3-х баллов по ГОСТ 15140.

1.1.2.23. Газоанализаторы устойчивы к воздействию синусоидальных вибраций с амплитудой 0,15 мм при частоте от 10 до 55 Гц.

1.1.2.24. Газоанализатор в транспортной таре выдерживает воздействие вдоль трех взаимно перпендикулярных осей тары синусои-

дальной вибрации в диапазоне частот от 10 до 55 Гц с амплитудой смещения 0,15 мм. Газоанализатор в транспортной таре выдерживает удары при свободном падении с высоты 0,5 м.

1.1.2.25. Газоанализатор в транспортной таре выдерживает воздействие пониженной и повышенной температуры - от минус 25 °С до плюс 55 °С.

1.1.2.26. Газоанализатор в транспортной таре выдерживает воздействие относительной влажности окружающего воздуха до $(95 \pm 3)\%$ при температуре 35 °С.

1.1.2.27. По защищенности от воздействия окружающей среды от попадания внутрь твердых тел (пыли) и воды по ГОСТ 14254 блоки газоанализаторов относятся:

- БИС – не ниже IP40;
- ИП – не ниже IP54.

1.1.2.28. Показатели надежности газоанализаторов:

- средняя наработка на отказ должна быть не менее 10000 часов;

1.1.3. Комплектность.

1.1.3.1. Комплект поставки газоанализатора представлен в таблице

6.

Таблица 6

Комплект поставки

Наименование	Обозначение	Количество	Примечание
Блок измерения и сигнализации (БИС)		1 шт.	
Измерительный преобразователь МН – 2,5	ЯРКГ 2.840.001 – 15		Тип и количество определяются при заказе
Измерительный преобразователь МН – 2,5(И)	ЯРКГ 2.840.001 – 15.1		
Насадка градуировочная	ЯРКГ6.471.004	1 шт.	
Вставка плавкая 0.25 А	ВПТ6-2		Тип определяется при заказе
Вставка плавкая 0.16 А	ВПТ6-2		
Розетка кабельная	2РМ24КПН19Г1В1	1 шт.	
Вилка кабельная	2РМ24КПН19Ш1В1	1 шт.	ЭССА-СО-СН4
Паспорт	ЯРКГ 1.550.001 ПС	1 экз.	
Руководство по эксплуатации	ЯРКГ 1.550.001 РЭ	1 экз.	
Методика поверки	ЯРКГ 1.550.001 МП с изменениями №№ 1, 2	1 экз.	

1.1.4. Устройство и работа.

1.1.4.1. Принцип действия.

В газоанализаторе используются электрохимический – для измерения оксида углерода, термодаталитический или инфракрасный методы детектирования – для измерения метана и других горючих газов

1.1.4.2. Конструкция газоанализатора.

Газоанализатор ЭССА–СО выполнен в виде одного блока – БИС.

В состав газоанализатора ЭССА–СО–СН₄ входят БИС и один или два ИП метана. Для соединения ИП метана и БИС используется экранированный кабель КСПЭВГ или аналогичный с числом жил не менее трех. Максимальная длина кабеля в зависимости от сечения его жил приведена в таблице 7.

Таблица 7

Максимальная длина кабеля для соединения ИП метана и БИС

Сечение жил кабеля, мм ²	Максимальная длина кабеля для соединения ИП МН-2,5 (МН-2,5(И))и БИС, м
0,50	310
0,35	220
0,20	130
0,12	75

1.1.4.2.1. На рис.1 представлен БИС газоанализатора ЭССА–СО. БИС выполнен в пластмассовом корпусе, на боковых панелях которого установлены: кабельный ввод с сетевым шнуром (9), предохранитель (8), разъем для подключения внешних исполнительных устройств к «сухим» контактам реле ПОРОГ 1, ПОРОГ 2 (7), резистор установки нуля измерительного канала (11), резистор установки чувствительности измерительного канала (10) и гнезда контрольных точек измерительного канала (6).

На лицевой панели расположены: светодиод индикации включения питания ПИТАНИЕ (4), кнопка сброса сигнализации ПОРОГ2 – СБРОС (5), светодиод ПОРОГ (2), детектор оксида углерода (3). Светодиод ПОРОГ предназначен для сигнализации о том, что концентрация измеряемого компонента достигла значения ПОРОГ 1 – мигающий режим светодиода и значения ПОРОГ 2 – режим постоянного свечения.

Внутри корпуса БИС расположены электронные платы, обеспечивающие:

- питание детектора СО;
- формирование сигналов, управляющих световой сигнализацией;
- формирование сигналов, управляющих включением реле ПОРОГ 1, ПОРОГ 2;
- формирование сигналов, управляющих звуковой сигнализацией.

1.1.4.2.2. На рис. 2 представлен БИС газоанализаторов ЭССА – СО – СН₄(2). БИС выполнен в пластмассовом корпусе, на боковых панелях которого установлены: кабельный ввод с сетевым шнуром (9), предохранитель (8), тумблер включения питания ПИТ. (7), разъем для подключения внешних исполнительных устройств к «сухим» контактам реле ПОРОГ 1, ПОРОГ 2, НЕИСПРАВНОСТЬ (15), разъем для подключения ИП (14) и гнезда контрольных точек измерительных каналов (10, 11,12,13). У газоанализатора ЭССА–СО–СН₄ гнездо контрольной точки второго канала метана отсутствует.

На лицевой панели расположены кнопка сброса сигнализации ПОРОГ2 – СБРОС (6), набор светодиодов первого измерительного канала CH_4 (2), набор светодиодов второго измерительного канала CH_4 (3) (только для газоанализатора ЭССА–СО– CH_4 /(2), набор светодиодов измерительного канала СО (4), детектор оксида углерода (5), резистор установки нуля измерительного канала СО (17), и резистор установки чувствительности измерительного канала СО (16). Ряд зеленых светодиодов НОРМА предназначен для сигнализации о том, что концентрация измеряемого компонента по конкретному каналу находится ниже значения ПОРОГ 1.

Ряд красных светодиодов ПОРОГ предназначен для сигнализации о том, что концентрация измеряемого компонента по конкретному каналу превышает значения, заданные как ПОРОГ 1 или ПОРОГ 2, а также для сигнализации о некоторых неисправностях ИП или измерительного кабеля.

Внутри корпуса БИС расположены электронные платы, обеспечивающие:

- питание ИП и детектора СО;
- формирование сигналов, управляющих световой сигнализацией;
- формирование сигналов, управляющих включением реле ПОРОГ 1, ПОРОГ 2, НЕИСПРАВНОСТЬ;
- формирование сигналов, управляющих звуковой сигнализацией.

1.1.4.2.3. На рис. 3а представлен ИП метана. ИП выполнен в пластмассовом корпусе, на боковых панелях которого установлены детектор метана (5), разъем для подключения к БИС (7), монтажная петля (2). Внутри корпуса расположена электронная плата, преобразующая сигнал детектора в выходной сигнал - ток 4 – 20 мА при изменении концентрации измеряемого компонента в диапазоне измерения. Выходной сигнал поступает на выходной разъем (7). На плате установлены переменные резисторы установки нуля (1) и установки чувствительности (3). Доступ к резисторам осуществляется снятием крышки (6). Крышка крепится винтами (4). Разъем (7) может быть заменен на клеммник. Схема подключения ИП с клеммником к кабелю приведена на рис. 3б и на печатной плате ИП.

1.1.5. Маркировка и пломбирование.

1.1.5.1. На корпусе БИС установлен шильдик, на котором нанесены:

- наименование предприятия-изготовителя;
- наименование газоанализатора;
- исполнение газоанализатора;
- обозначение технических условий на газоанализатор;
- степень защиты оболочки;
- диапазон температуры окружающей среды;

- диапазон измерений;
- значение основной погрешности;
- заводской порядковый номер;
- год изготовления;
- надпись - “Сделано в России”.

1.1.5.2. Знак Государственного реестра нанесен на переднюю панель БИС.

1.1.5.3. На лицевой панели БИС нанесены надписи и обозначения, указывающие назначение органов управления, индикации.

1.1.5.4. На корпусе ИП установлен шильдик, на котором нанесены:

- наименование предприятия-изготовителя;
- наименование ИП;
- степень защиты оболочки;
- диапазон температуры окружающей среды;
- диапазон измерений;
- значение основной погрешности;
- заводской порядковый номер;
- год изготовления;
- надпись - “Сделано в России”.

1.1.5.5. Разъемы, предназначенные для подключения внешних устройств, имеют соответствующую маркировку.

1.1.5.6. Маркировка транспортной тары соответствует ГОСТ 14192.

1.1.6. Упаковка.

1.1.6.1. Способ упаковки, подготовка к упаковке, упаковочные коробки и материалы соответствуют ГОСТ 9.014 и чертежам предприятия – изготовителя.

1.1.6.2. Газоанализатор укладывается в транспортировочную тару – упаковочные ящики по ОСТ 92 – 8701.

1.1.6.3. Эксплуатационная документация помещается во влагонепроницаемый пакет из пленки полиэтиленовой Мс 0,15х800, 1 сорта ГОСТ 10354 и укладывается в ящик.

2. ИСПОЛЬЗОВАНИЕ ПО НАЗНАЧЕНИЮ

2.1. Подготовка газоанализаторов к использованию.

2.1.1. Меры безопасности.

2.1.1.1. Пуск, наладка и обслуживание прибора должны производиться только персоналом, прошедшим инструктаж по технике безопасности по общим правилам эксплуатации электрических установок и после ознакомления с настоящим руководством по эксплуатации.

2.1.1.2. Проведение работ по монтажу и подключению составных частей газоанализатора допускается только после отключения от сети БИС.

2.1.2. Порядок установки, монтаж и подключение.

2.1.2.1. Газоанализаторы, находящиеся в упаковке и хранящиеся в неотапливаемом помещении, необходимо переместить в отапливаемое помещение и выдержать, не вскрывая упаковку, в течение 6 ч.

2.1.2.2. (Только для газоанализаторов ЭССА – СО – СН₄, ЭССА – СО – СН₄/2) ИП метана монтируется на заземленных или изолированных от земли конструкциях, не находящихся под напряжением. Рабочее положение ИП - любое. Габаритные и установочные размеры ИП представлены на рис. 3. ИП предназначен для свободной подвески за монтажную петлю (2) или настенного монтажа. С этой целью на задней стенке корпуса имеются четыре отверстия под крепление.

2.1.2.3. БИС монтируется на заземленных или изолированных от земли конструкциях, не находящихся под напряжением, в местах с достаточной освещенностью. Место установки БИС должно обеспечивать свободный доступ к блоку. Габаритные и установочные размеры БИС представлены на рис. 1 и 2. Корпус БС закреплен на пластине, на которой расположены монтажные отверстия для настенного монтажа.

2.1.2.4. На рис. 4 представлена схема соединения ИП - БИС – внешние исполнительные устройства.

Используя из комплекта поставки ответные части разъемов «Х1»/ИП метана и «Х1»/БИС (для газоанализаторов ЭССА – СО – СН₄, ЭССА – СО – СН₄/2), изготовьте измерительные кабели метановых ИП в соответствии со схемой. Сопротивление одной жилы кабеля не должно превышать 25 Ом.

Используя из комплекта поставки ответную часть разъема «Х2»/БИС, изготовьте кабель для подключения внешних исполнительных устройств в соответствии со схемой внешних устройств.

Проводка кабелей должна осуществляться в соответствии с Правилами устройства электроустановок.

2.2. Использование газоанализатора ЭССА–СО.

2.2.1. Включите вилку питания БИС в сеть 220 В. Светодиод ПИТАНИЕ должен перейти в мигающий режим, затем, не более чем через 1 мин, светодиод ПИТАНИЕ переходит в режим постоянного свечения.

2.2.2. Сигнализация ПОРОГ 1 срабатывает при превышении концентрации оксида углерода величины, заданной как ПОРОГ 1. При этом начинает мигать светодиод ПОРОГ и срабатывает реле ПОРОГ 1 (замыкаются нормально разомкнутые и размыкаются нормально замкнутые контакты реле ПОРОГ 1).

2.2.3. Сигнализация ПОРОГ 2 срабатывает при превышении концентрации оксида углерода величины, заданной как ПОРОГ 2. Светодиод ПОРОГ светит непрерывно, включается звуковая сигнализация и срабатывает реле ПОРОГ 2.

2.2.4. Сигнализация ПОРОГ 1 отключается при достижении концентрацией оксида углерода величины, меньшей значения ПОРОГ 1.

2.2.5. Сигнализация ПОРОГ 2 отключается следующим образом: при уменьшении концентрации оксида углерода до величины, меньшей значения ПОРОГ 2, светодиод ПОРОГ переходит в мигающий режим (если текущая концентрация выше, чем ПОРОГ 1) или выключается (если текущая концентрация выше, чем ПОРОГ 1). Звуковая сигнализация и реле ПОРОГ 2 отключаются нажатием кнопки СБРОС только при уменьшении концентрации до величины, меньшей значения 2ПДК (40 мг/м³).

2.3. Использование газоанализаторов ЭССА–СО–СН₄/(2).

2.3.1. Включите вилку питания БИС в сеть 220 В. Включите тумблер ПИТ. Светодиод НОРМА СО должен перейти в мигающий, не более чем через 1 мин светодиод НОРМА СО переходит в режим непрерывного свечения, при условии, что концентрация оксида углерода соответствует значению НОРМА.

2.3.2. Сигнализация измерительного канала СО

Сигнализация ПОРОГ 1 срабатывает при превышении концентрацией оксида углерода величины, заданной как ПОРОГ 1. Красный светодиод ПОРОГ - СО начинает мигать и срабатывает реле ПОРОГ 1 – СО (замыкаются нормально разомкнутые и размыкаются нормально замкнутые контакты реле ПОРОГ 1).

Сигнализация ПОРОГ 2 срабатывает при превышении концентрацией оксида углерода величины, заданной как ПОРОГ 2. Красный светодиод ПОРОГ - СО горит непрерывно, включается звуковая сигнализация и срабатывает реле ПОРОГ 2 - СО.

Сигнализация ПОРОГ 1 отключается при достижении концентрацией оксида углерода величины, меньшей значения ПОРОГ 1.

Сигнализация ПОРОГ 2 отключается следующим образом: при уменьшении концентрации оксида углерода до величины, меньшей значения ПОРОГ 2, светодиод ПОРОГ - СО переходит в мигающий режим. Звуковая сигнализация и реле ПОРОГ 2 - СО отключаются нажатием на кнопку СБРОС только при уменьшении концентрации до величины, меньшей значения 1ПДК (20 мг/м³).

2.3.3. Сигнализация измерительного канала СН₄.

Сигнализация ПОРОГ 1 срабатывает при превышении концентрацией метана величины, заданной как ПОРОГ 1. Красный светодиод ПОРОГ - СН₄, соответствующего канала начинает мигать и срабатывает реле ПОРОГ 1 - СН₄ (замыкаются нормально разомкнутые и размыкаются нормально замкнутые контакты реле ПОРОГ 1 - СН₄).

Сигнализация ПОРОГ 2 срабатывает при превышении концентрацией метана величины, заданной как ПОРОГ 2. При этом красный светодиод ПОРОГ - СН₄ соответствующего канала горит непрерывно,

включается звуковая сигнализация и срабатывает реле ПОРОГ 2 - CH_4 .

Сигнализация ПОРОГ 1 отключается при достижении концентрации метана величины, меньшей значения ПОРОГ 1.

Сигнализация ПОРОГ 2 отключается следующим образом: при уменьшении концентрации метана до величины, меньшей значения ПОРОГ 2, светодиод ПОРОГ – CH_4 переходит в мигающий режим. Звуковая сигнализация и реле ПОРОГ 2 – CH_4 отключаются нажатием кнопки СБРОС только при уменьшении концентрации до величины, меньшей значения ПОРОГ 1.

При некоторых неисправностях ИП метана, обрыве или коротком замыкании измерительного кабеля, зеленый и красный светодиоды соответствующего канала загораются в мигающем режиме. При этом срабатывает реле НЕИСПРАВНОСТЬ. Реле НЕИСПРАВНОСТЬ также срабатывает при обесточивании БИС.

3. ТЕХНИЧЕСКОЕ ОБСЛУЖИВАНИЕ

Техническое обслуживание газоанализатора включает:

- проверку технического состояния газоанализатора не реже одного раза в 6 месяцев;
- градуировку газоанализатора (корректировка нулевого сигнала и чувствительности) – при отрицательных результатах проверки работоспособности;
- периодическую поверку не реже одного раза в год.

3.1. При проверке технического состояния газоанализатора производятся:

- внешний осмотр газоанализатора;
- проверка работоспособности газоанализатора.

3.1.1. При внешнем осмотре необходимо:

- проверить состояние корпусов блоков, входящих в состав газоанализатора;
- проверить целостность кабелей;
- проверить целостность светодиодов.

3.1.2. Проверка работоспособности газоанализатора заключается в проверке срабатывания сигнализации.

3.1.2.1. Установить градуировочную насадку на детектор CO (поз. 3, рис. 1), для подачи ПГС на вход измерительного преобразователя CH_4 использовать штуцер подачи ПГС (п. 8 рис. 3).

3.1.2.2. В течение 1 минуты подавать на вход градуировочной насадки поверочную газовую смесь (ПГС) измеряемого вещества в воздухе с концентрацией, в 1,5 раза превышающей значение ПОРОГ 2.

3.1.2.3. Зафиксировать последовательное срабатывание световой и звуковой сигнализации соответствующего канала на блоке измерения и сигнализации: ПОРОГ 1 – гаснет зеленый светодиод НОРМА, мигает красный светодиод ПОРОГ, ПОРОГ 2 - красный светодиод ПОРОГ горит непрерывно, срабатывает звуковая сигнализация, а также срабатывание реле ПОРОГ 1 и ПОРОГ 2: мультиметром проверить состояние контактов реле ПОРОГ 1 и ПОРОГ 2 на разъеме Х2 блока измерения и сигнализации (ЭССА-СО: п. 7, рис. 1, рис. 5; ЭССА-СО-СН4: п. 14 рис. 2, рис. 5): нормально разомкнутые контакты реле должны быть замкнуты, а нормально замкнутые – разомкнуты или зафиксировать включение соответствующих исполнительных устройств, подключенных к блоку сигнализации. Проверку состояния контактов на разъемах допускается проводить с помощью пульта проверочного.

3.1.2.4. Отсоединить измерительный преобразователь от блока измерения и сигнализации, зафиксировать срабатывание световой сигнализации НЕИСПРАВНОСТЬ: светодиоды НОРМА и ПОРОГ соответствующего канала мигают, зафиксировать срабатывание реле НЕИСПРАВНОСТЬ: мультиметром проверить состояние контактов реле НЕИСПРАВНОСТЬ на разъеме Х2 блока измерения и сигнализации (п. 14 рис. рис. 2, рис. 5): нормально разомкнутые контакты реле должны быть замкнуты, или зафиксировать включение исполнительных устройств, подключенных к сигнализации НЕИСПРАВНОСТЬ. Проверку состояния контактов на разъемах допускается проводить с помощью пульта проверочного.

3.1.2.5. Подключить измерительный преобразователь к блоку измерения и сигнализации, зафиксировать отключение световой сигнализации НЕИСПРАВНОСТЬ: горит зеленый светодиод НОРМА, зафиксировать отключение реле НЕИСПРАВНОСТЬ: мультиметром проверить состояние контактов реле НЕИСПРАВНОСТЬ на разъеме Х2 блока измерения и сигнализации: нормально замкнутые контакты должны быть замкнуты, или зафиксировать выключение соответствующих исполнительных устройств, подключенных к сигнализации ПОРОГ 2. Проверку состояния контактов на разъемах допускается проводить с помощью пульта проверочного.

3.1.2.6. Повторить операции по пп. 3.1.2.1 – 3.1.2.4 для всех измерительных каналов газоанализатора, операции по пп. 3.1.2.5 для измерительных каналов СН4.

3.1.2.7. Результаты проверки работоспособности считаются положительными, если

- при внешнем осмотре не обнаружено повреждения корпусов блоков, входящих в состав газоанализаторов, а также нарушения целостности кабелей и светодиодов;

- при подаче ПГС на соответствующем канале блока измерения и сигнализации происходит последовательное включение световой сигнализации ПОРОГ 1 и ПОРОГ 2 и звуковой сигнализации ПОРОГ 2, а также срабатывание реле ПОРОГ 1 и ПОРОГ 2 газоанализатора;

- при прекращении подачи ПГС на соответствующем канале блока сигнализации происходит последовательное отключение световой сигнализации ПОРОГ 2 и ПОРОГ 1 и автоматическое отключение реле ПОРОГ 1, а звуковая сигнализация и реле ПОРОГ 2 отключаются нажатием кнопки СБРОС на блоке измерения и сигнализации;

- при отсоединении любого измерительного преобразователя СН4 от блока измерения и сигнализации на соответствующем канале срабатывает световая сигнализация НЕИСПРАВНОСТЬ, на блоке измерения и сигнализации срабатывает реле НЕИСПРАВНОСТЬ. При подсоединении измерительного преобразователя СН4 к блоку измерения и сигнализации световая сигнализация НЕИСПРАВНОСТЬ на соответствующем канале отключается, реле НЕИСПРАВНОСТЬ отключается при подключении всех измерительных преобразователей к блоку измерения и сигнализации.

3.2. Градуировка газоанализаторов

Схема градуировки газоанализатора представлена на рис 5. Градуировку измерительного канала метана можно проводить по выходному току ИП или по выходному напряжению БИС.

3.2.1. Градуировка канала метана по выходному току ИП.

Подключить мультиметр в режиме измерения силы постоянного тока (диапазон измерения 0-40 мА, погрешность измерения $\pm (0,006 \cdot X + 0,020 \text{ мА})$) к клеммам «А» ПП. Подключить разъем Х2/ПП к разъему БИС для подключения ИП. Соответствующий ИП подключить к клеммам ИП/ПП. Тумблер «ИП – R»/ПП установить в положение (ИП). Тумблерами «каналы» включить один из четырех каналов.

Подать на вход детектора метана через щупец подачи ПГС чистый воздух с расходом $(300 \pm 100) \text{ см}^3/\text{мин}$. Величина тока в цепи должна соответствовать 4 мА в пределах приведенной погрешности. При отклонении тока от указанного значения, произведите подстройку тока резистором установки нуля (поз. 1 рис.3).

Подать на вход детектора поверочную газовую смесь (ПГС) с содержанием измеряемого компонента $(90 \pm 5) \%$ от верхней границы диапазона измерения с расходом $(300 \pm 100) \text{ см}^3/\text{мин}$. Величина тока определяется в пределах приведенной погрешности соотношением:

$$I_i = (C_i/K_i) + 4, \text{ мА}$$

где C_i – концентрация измеряемого компонента в ПГС,
 K_i – коэффициент пересчета, приведенный в таблице 4.

При отклонении тока от рассчитанного значения произвести подстройку тока резистором установки чувствительности (\blacktriangledown) ИП.

3.2.2. Градуировка измерительного канала CH_4 по выходному напряжению БИС.

Подключить мультиметр в режиме измерения напряжения (диапазон измерений 0 – 40 В, разрешение 10 мВ, погрешность $\pm(0.004 U_k + 2$ ед. мл. разряда) к контрольным точкам соответствующего измерительного канала CH_4 (рис. 2, п. 9 – общий, п. 11 – первый канал; п. 12 – второй канал).

Подать на вход детектора метана через штуцер подачи ПГС чистый воздух с расходом (300 ± 100) см³/мин. Величина напряжения должна соответствовать 0,8 В в пределах приведенной погрешности. При отклонении напряжения от указанного значения, произведите подстройку резистором установки нуля на ИП (п. 1 рис. 3).

Подать на вход детектора поверочную газовую смесь (ПГС) с содержанием измеряемого компонента (90 ± 5) % от верхней границы диапазона измерения с расходом (300 ± 100) см³/мин. Величина напряжения определяется в пределах приведенной погрешности соотношением:

$$U_i = C_i / K_{у\text{в}} + 0,8, \text{ (В)},$$

Где где C_i – концентрация измеряемого компонента в ПГС;

$K_{у\text{в}}$ – коэффициент пересчета, приведенный в таблице 3. При отклонении тока от указанного значения произведите подстройку тока резистором установки чувствительности (поз. 3 рис.3).

3.2.3. Градуировка измерительного канала CO .

Подключить мультиметр в режиме измерения напряжения (диапазон измерений 0 – 40 В, разрешение 10 мВ, погрешность $\pm(0.004 U_k + 2$ ед. мл. разряда) к контрольным точкам измерительного канала CO (ЭССА- CO : п. 6, рис.1; ЭССА- CO - CH_4 : пп. 9 и 12, рис. 2).

Установить градуировочную насадку на детектор CO . Подать на вход насадки чистый воздух с расходом (300 ± 100) см³/мин. Величина напряжения должна соответствовать 0 В в пределах приведенной погрешности. При отклонении напряжения от указанного значения, произведите подстройку напряжения резистором установки нуля (ЭССА- CO : п.11, рис.1; ЭССА- CO - CH_4 : п. 16, рис. 2).

Подать на вход насадки поверочную газовую смесь (ПГС) с содержанием измеряемого компонента (95 ± 5) % от верхней границы диапазона измерения с расходом (300 ± 100) см³/мин. Величина напряжения определяется в пределах относительной погрешности соотношением:

$$U = C_i / K_{\text{CO}}, \text{ (В)}.$$

где C_i – концентрация измеряемого компонента в ПГС,

K_{CO} – коэффициент пересчета, приведенный в таблице 3.

При отклонении напряжения от указанного значения, произведите подстройку тока резистором установки чувствительности (ЭССА-СО: п. 10, рис. 1; ЭССА-СО-СН4: п.15 рис.1).

3.3. Периодическую поверку газоанализатора проводят 1 раз в год в соответствии с Методикой поверки.

4.РЕМОНТ

4.1. Ремонту подлежат газоанализаторы, метрологические характеристики которых не удовлетворяют требованиям Методики поверки (Приложение А), а также газоанализаторы, которые не функционируют или функционируют не в полном объеме, описанном в настоящем РЭ. После ремонта составных частей газоанализаторов, влияющих на метрологические характеристики газоанализаторов, или замены измерительных преобразователей газоанализаторы должны пройти периодическую поверку.

4.2. Ремонт газоанализаторов производит предприятие – изготовитель или другое предприятие, имеющее разрешение предприятия - изготовителя.

4.3. В таблице перечислены некоторые возможные неисправности и методы их устранения пользователем.

Таблица8

Возможные неисправности и методы их устранения

Наименование неисправности, внешнее проявление	Вероятная причина	Метод устранения
При включении БИС не загорается лампочка сигнализации включения или светодиод ПИТАНИЕ	Сгорел предохранитель	Заменить предохранитель
Горит светодиод НС любого канала БИС	Неисправен измерительный кабель	Отремонтировать кабель
Горит светодиод НС любого канала БИС	Неисправен ИП	Заменить ИП
При градуировке измерительного канала СН ₄ газоанализатора не выставляются необходимые значения выходного тока или напряжения.	Неисправен ИП	Заменить ИП

5. ТРАНСПОРТИРОВАНИЕ И ХРАНЕНИЕ

5.1 Транспортирование газоанализаторов может выполняться любым видом транспорта, кроме как в неотапливаемых и негерметизированных отсеках самолетов, на любое расстояние с любой скоростью, допускаемой данным видом транспорта при температуре от минус 25 °С до плюс 55 °С и относительной влажности до $95 \pm 3\%$ при 35 °С.

5.2. Ящик с упакованным газоанализатором должен быть закреплен в транспортных средствах, а при использовании открытых транспортных средств – защищен от атмосферных осадков и брызг воды.

5.3. Газоанализатор должен храниться в упаковке поставщика в отапливаемом хранилище при температуре от 5 до 40°С и относительной влажности воздуха до 80% (условия 1 по ГОСТ 15150).

6. ГАРАНТИИ ИЗГОТОВИТЕЛЯ

6.1. Предприятие - изготовитель гарантирует соответствие газоанализатора требованиям технических условий при соблюдении условий эксплуатации, хранения и транспортирования, указанных в Руководстве по эксплуатации.

6.2. Гарантийный срок эксплуатации газоанализатора – 24 мес с момента изготовления, включая гарантийный срок хранения – 6 мес.

6.3. Средний срок службы газоанализаторов не менее 10 лет, средний срок службы электрохимического детектора оксида углерода – 10 лет, средний срок службы термokatалитического детектора – 24 месяца.

6.4. Гарантийному ремонту не подлежат газоанализаторы, имеющие механические повреждения или нарушения пломбировки.

6.5. После окончания гарантийных обязательств предприятие-изготовитель осуществляет ремонт по отдельным договорам.

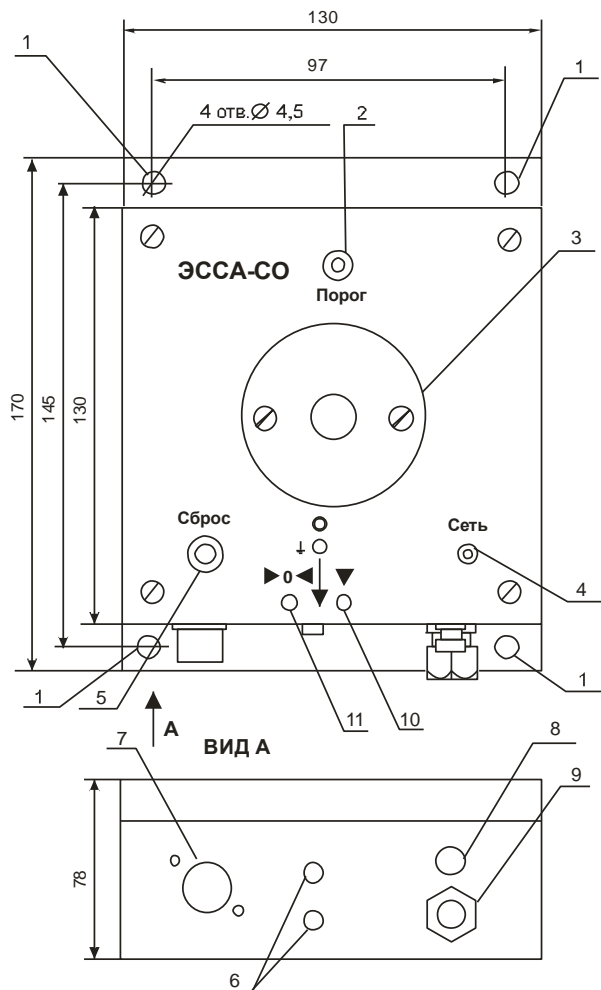


РИС. 1. БИС газоанализатора ЭССА-СО, габаритные и установочные размеры
 1 – монтажное отверстие; 2 – светодиод сигнализации ПОРОГ; 3 – детектор СО; 4 – светодиод ПИТАНИЕ; 5 – кнопка СБРОС; 6 – гнезда контрольных точек; 7 – разъем для подключения внешних исполнительных устройств; 8 – предохранитель; 9 – кабельный ввод сетевого шнура; 10 – резистор установки чувствительности; 11 – резистор установки нуля

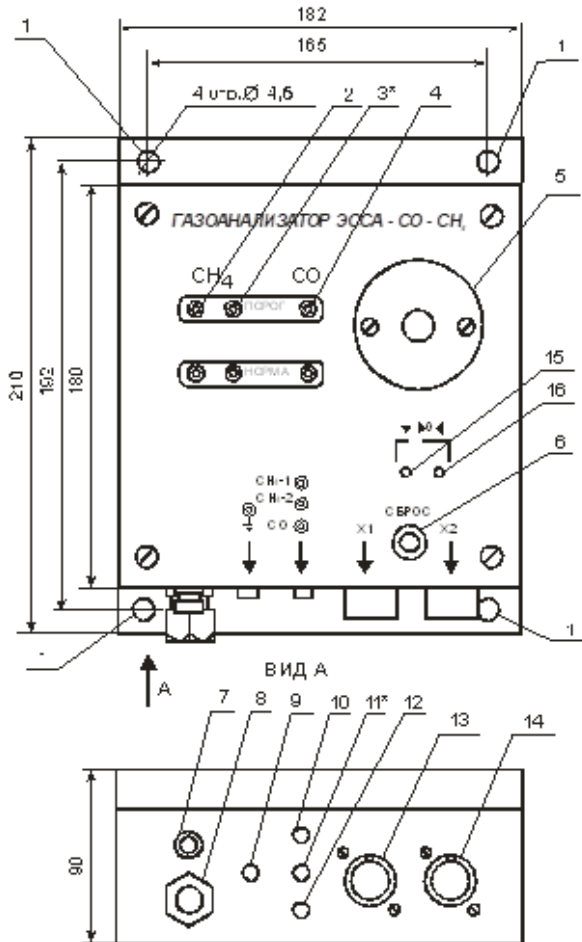


РИС. 2. БИС газоанализаторов ЭССА—СО-СН₄/(2), габаритные и установочные размеры
 1 – монтажное отверстие; 2 – светодиоды 1-го измерительного канала СН₄; 3* - светодиоды 2-го измерительного канала СН₄; 4 – светодиоды измерительного канала СО; 5 – детектор СО; 6 – кнопка СБРОС; 7 – предохранитель; 8 – кабельный ввод сетевого кабеля; 9 – гнездо «общий»; 10 – гнездо контрольной точки 1-го измерительного канала СН₄; 11* – гнездо контрольной точки 2-го измерительного канала СН₄; 12 – гнездо контрольной точки измерительного канала СО; 13 – разъем для подключения ИП СН₄; 14 – разъем для подключения внешних исполнительных устройств; 15 – резистор установки чувствительности измерительного канала СО; 16 - резистор установки нуля измерительного канала СО.

* только для ЭССА-СО-СН₄/2

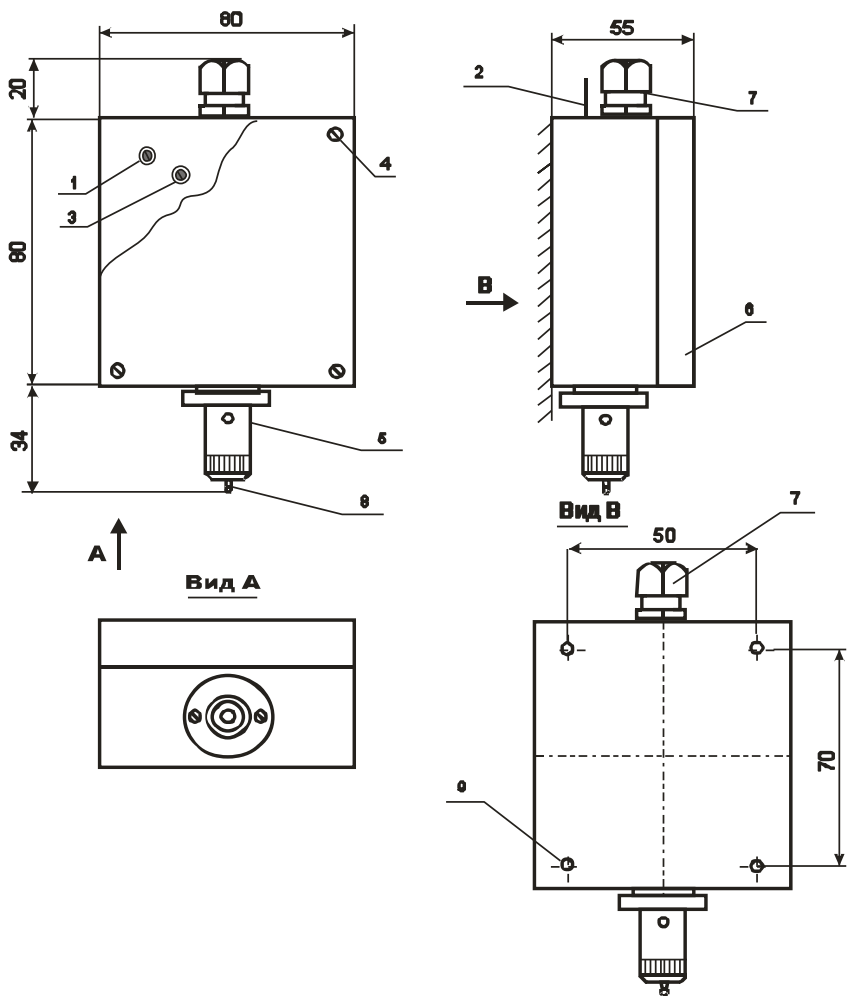


РИС. 3.

Измерительный преобразователь метана, габаритные и установочные размеры
 1 – резистор установки нуля; 2 – монтажная петля; 3 – резистор установки чувствительности; 4 – винт крепления крышки (4 шт.); 5 – детектор; 6 – съемная крышка; 7 – кабельный ввод кабеля к БИС; 8 – штуцер подачи ПГС; 9 – монтажное отверстие

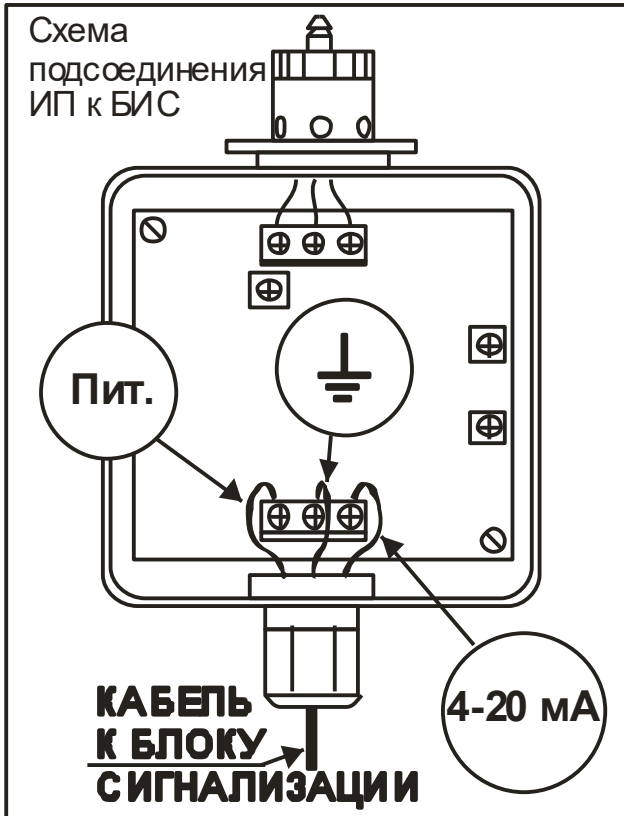


РИС. 3 6

Схема соединения измерительного преобразователя метана с клеммником с измерительным кабелем

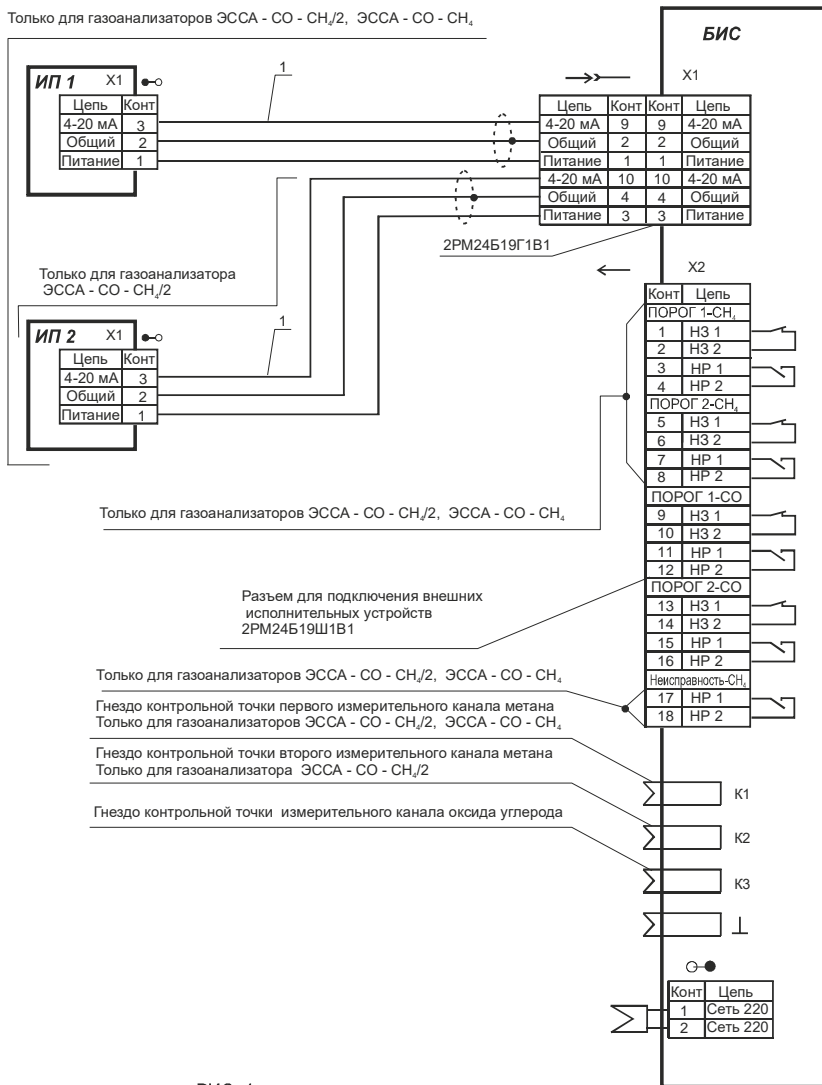


РИС. 4

Схема соединения БИС газоанализаторов ЭССА - СО, ЭССА - СО - CH₂, ЭССА - СО - CH₂/2 с измерительными преобразователями CH₄ и внешними исполнительными устройствами.

ИП 1 - 2 - измерительные преобразователи CH₄;

БИС - блок измерения и сигнализации; 1 - измерительный кабель;

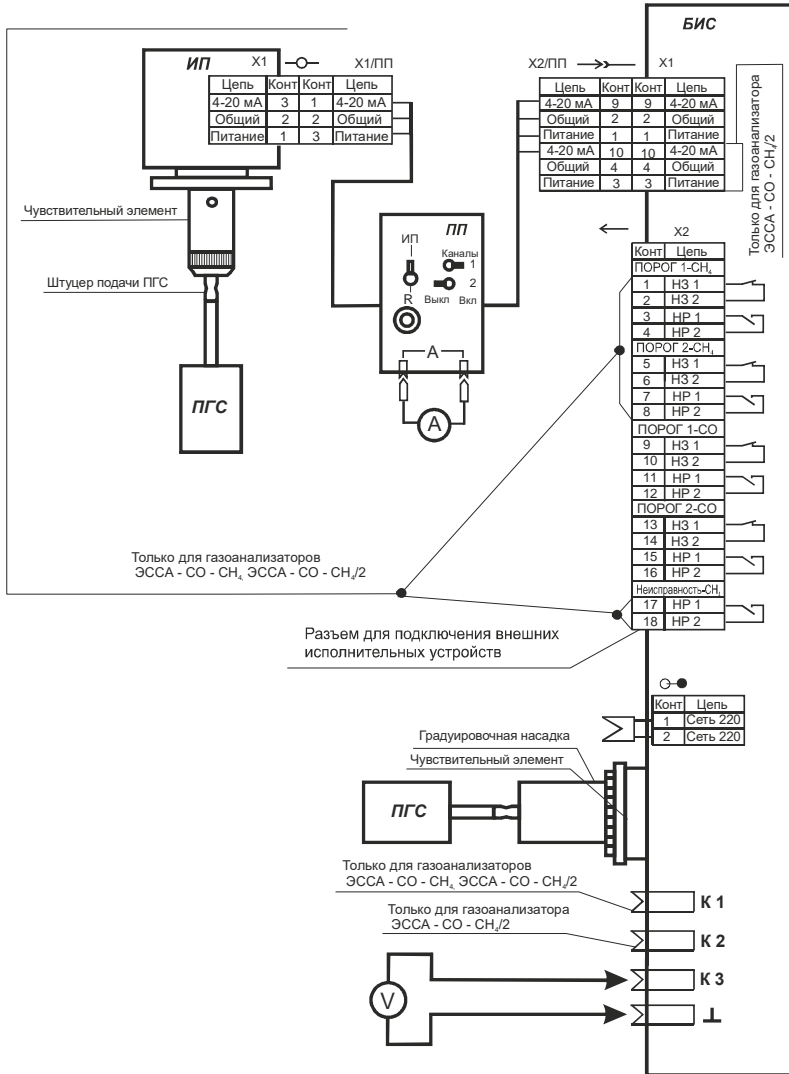


РИС. 5. Схема проверки работоспособности БИС, проверки работоспособности и градуировки газоанализаторов.

БИС - блок измерения и сигнализации; **ИП** - измерительный преобразователь CH₄; **ПГС** - источник поверочной газовой сети; **ПП** - пульт поверочный. **V** - вольтметр, **A** - амперметр, **K1** - гнездо контрольной точки первого измерительного канала CH₄, **K2** - гнездо контрольной точки второго измерительного канала CH₄, **K3** - гнездо контрольной точки измерительного канала СО.

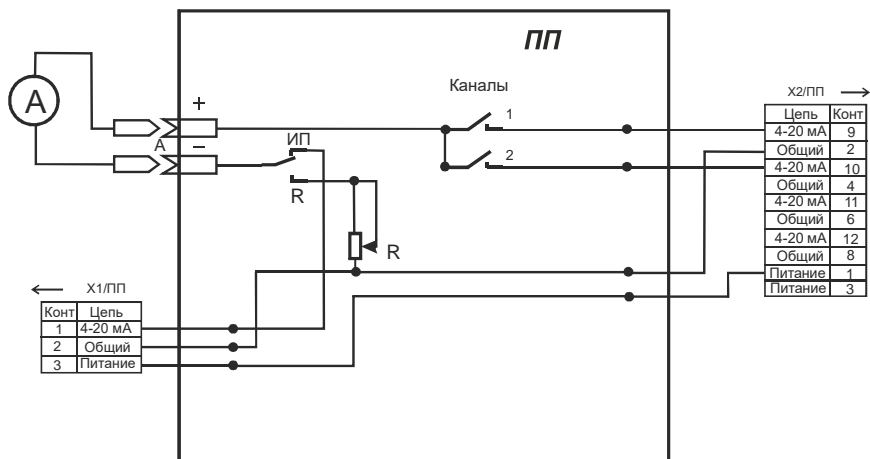


РИС. 6. Схема пульта поверочного для проверки работоспособности БИС, проверки работоспособности и градуировки газоанализаторов.

ПП - пульт поверочный; X1/ПП - разъем для подключения ИП CH_i - розетка 2PM24КПН4Г1В1;
 X2/ПП - разъем для подключения к БИС измерительных каналов CH_i - вилка 2PM24КПН19Ш1В1;
 .Клеммы "А" - клеммы для подключения миллиамперметра; R - переменный резистор -6,8 (4,7) кОм.